



# BeoCenter 2

설명서 - 소켓 장치



**CAUTION**


RISK OF ELECTRIC SHOCK  
DO NOT OPEN




**주의: 전기 충격의 위험을 줄이려면  
커버(또는 뒷면)를 떼어내지  
마십시오.  
안쪽에는 사용자가 수리할 수 있는  
부품이 없습니다. 자격을 갖춘  
서비스 직원에게 수리를  
요청하십시오.**

**경고:** 화재 또는 전기 충격의 위험을 줄이려면 이 기기가 비에 젖거나 습기에 노출되지 않도록 하십시오. 이 기기에 물방울이 떨어지거나 물이 튀지 않게 하고, 화분과 같이 액체가 든 물건을 기기 위에 올려 놓지 않도록 하십시오.

AC 전원에서 이 기기를 완전히 분리하려면 벽면 소켓에서 전원 플러그를 뽑으십시오. 분리된 장치는 항상 작동할 수 있는 상태여야 합니다.

 정삼각형 안에 화살표 모양 번개가 들어있는 기호는 사람에게 전기 충격을 일으킬 위험이 있는 충분한 수준의 절연되지 않은 “위험한 전압”이 제품 내에 있음을 사용자에게 경고하는 것입니다.

 정삼각형 안에 느낌표가 있는 기호는 제품과 함께 제공된 책자에 중요한 작동 및 유지 관리(수리) 지침이 있음을 사용자에게 경고하는 것입니다.

**미국 시장에만 해당!**

주의: 이 기기는 테스트에서 FCC 규정 15 부에 따라 B등급 디지털 장치의 한도를 준수하고 있는 것으로 밝혀졌습니다. 이 한도는 가정 내 설치 환경에서 유해한 간섭에 대한 합당한 보호를 제공하기 위해 고안된 것입니다.

이 기기는 무선 주파수 에너지를 발생하고 이용하며 발산시킬 수 있으며 지침대로 설치, 사용하지 않으면 무선 통신에 유해한 간섭을 초래할 수도 있습니다. 하지만 특정한 설치 환경에서 간섭 현상이 나타나지 않는다고 보장할 수 없습니다. 이 기기가 정말로 라디오나 TV 수신에 유해한 간섭을 초래할 경우에는(기기를 끄고 켜는 방법으로 확인할 수 있음) 다음과 같은 조치로 그 간섭 현상을 바로 잡을 것을 권장합니다.

- 수신 안테나의 방향을 조정하거나 위치를 바꿉니다.
- 기기와 리시버 사이의 거리를 더 멀리 띄어 놓습니다.
- 리시버가 연결된 회로 이외의 회로에 기기를 연결합니다.
- 매장이나 경험 있는 라디오/TV 기술자에게 도움을 구합니다.

**캐나다 시장에만 해당!**

주의: 전기 충격의 위험을 줄이기 위해, 블레이드가 노출되지 않도록 블레이드를 완전히 삽입할 수 있는 경우가 아니면 이 장치에 부착된 유극 플러그를 확장 코드, 콘센트, 기타 소켓에 연결하지 마십시오.

이 B등급 디지털 장치는 캐나다 간섭 유발 기기 규정 (Canadian Interference-Causing Equipment Regulations)의 모든 요건에 부합합니다.

## **사운드 시스템 배치, 4**

BeoCenter 2 와 소켓 장치의 위치를 결정하는 방법을 알 수 있습니다.

## **케이블 연결, 6**

소켓 장치에 케이블을 연결하는 방법을 알 수 있습니다.

## **벽면 브래킷 장착, 8**

소켓 장치용 옵션 벽면 브래킷을 장착하는 방법을 알 수 있습니다.

## **오디오/비디오 시스템, 10**

정확한 옵션으로 제품을 설정하고 각기 다른 오디오/비디오 시스템을 작동하는 방법을 알 수 있습니다.

## **사운드 시스템 관리, 12**

시스템과 디스크를 청소하는 방법을 알 수 있습니다.

## **색인, 13**

## 사운드 시스템 배치

사운드 시스템을 설치하고, 위치를 설정하며, 연결할 때에는 반드시 이 설명서의 지침을 따르십시오.

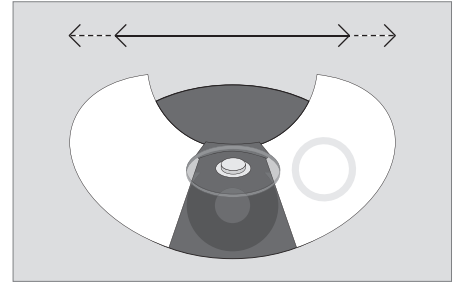
사운드 시스템을 설치할 때에는 다음 절차를 따르시기 바랍니다.

- 1 마스터 장치와 소켓 장치 사이의 케이블로 연결합니다.
- 2 모든 케이블을 소켓 장치에 있는 소켓에 연결합니다. - 전원에는 아직 연결하지 마십시오.
- 3 소켓 장치의 양 끝에 있는 구멍으로 케이블을 끼워 넣습니다.
- 4 소켓 장치에 소켓 커버를 장착합니다.
- 5 제품을 전원에 연결합니다.

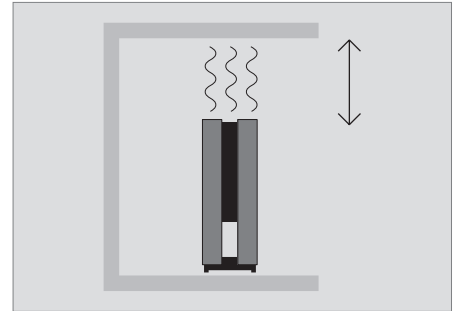
소켓 장치를 벽면 브래킷에 장착할 때에는 다음 페이지를 참조하십시오.

### 마스터 장치와 소켓 장치의 배치 ...

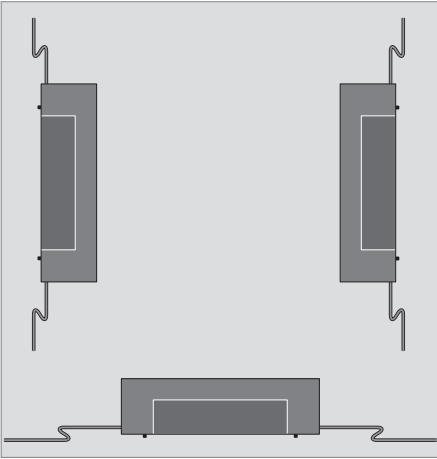
- 사운드 시스템은 표면이 단단한 물체 위에 놓으십시오. 되도록 한 번 설치 후 이동이 적은 테이블이나 가구 또는 스탠드 위에 놓는 것이 좋습니다. Bang & Olufsen 전용 스탠드 및 벽면 브래킷만 사용하십시오!
- BeoCenter 2 위에 물건을 올려 놓지 마십시오.
- 라우드스피커는 건조한 실내 환경에서 10-40°C (50-105°F)의 온도 범위에서만 정상 작동하도록 설계되었습니다.
- 직사광선이 비치는 곳이나 라디에이터나 다른 열원 근처에 시스템을 놓지 마십시오.
- 모든 케이블을 다 연결할 때까지(6페이지 참조), 시스템에 있는 어떤 제품도 전원에 연결하지 마십시오.
- 전원 공급장치에서 플러그가 빠지면 사운드 시스템이 완전히 꺼집니다. 따라서 쉽게 닿을 수 있는 전원 콘센트에 DVD 플레이어 연결하십시오.
- 소켓 장치를 바닥 가까이 놓을 때는 필요한 모든 케이블을 소켓 장치에 연결시킨 후, 소켓 장치를 벽면 브래킷에 장착하십시오. 소켓 장치를 벽면 브래킷에서 다시 뺄 수 있는 공간을 남겨두는 것도 중요합니다.
- 벽면 브래킷을 장착하기 전에 케이블 길이가 모두 적당한지 확인하십시오.
- 소켓 장치는 예를 들면 바닥과 같은 곳에 수직 또는 수평으로 놓을 수 있습니다. 단, 어떤 경우에도 통풍을 위한 충분한 공간을 확보해야 합니다. 필요에 따라 소켓 장치를 동봉된 벽면 브래킷으로 벽에 고정할 수 있습니다(8 페이지 참조).



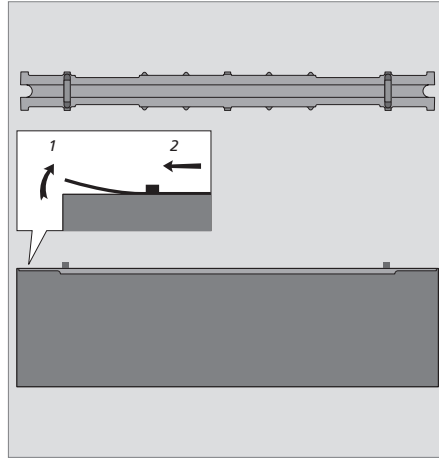
양쪽 도어를 열 수 있는 충분한 공간을 남겨두는 것도 잊지 마십시오.



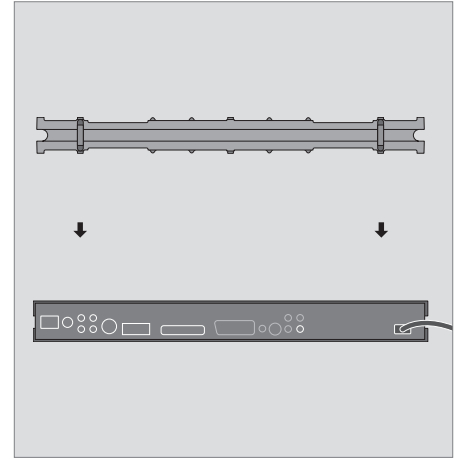
원활한 통풍을 위해 소켓 장치의 옆으로 적어도 5cm (2 인치), 위로 10cm (4 인치)의 공간 여유를 두십시오. 소켓 장치는 어떤 상황에서도 단열재와 같은 물건으로 덮으면 안됩니다.



소켓 브래킷은 수평 또는 수직으로 고정시킬 수 있습니다. 소켓을 수평으로 장착할 때는 벽면 브래킷의 잠금 장치가 작동할 수 있도록 소켓이 아래를 향하게 해야 한다는 점에 유의하십시오.



**소켓 커버:** 소켓에 접근하려면 커버를 제거해야 합니다. 커버의 한쪽을 올리고, 옆으로 밀어 다음 위로 올려 떼십시오. 케이블은 소켓 장치의 양쪽 끝에 있는 체결 홈에 끼워 넣으십시오.



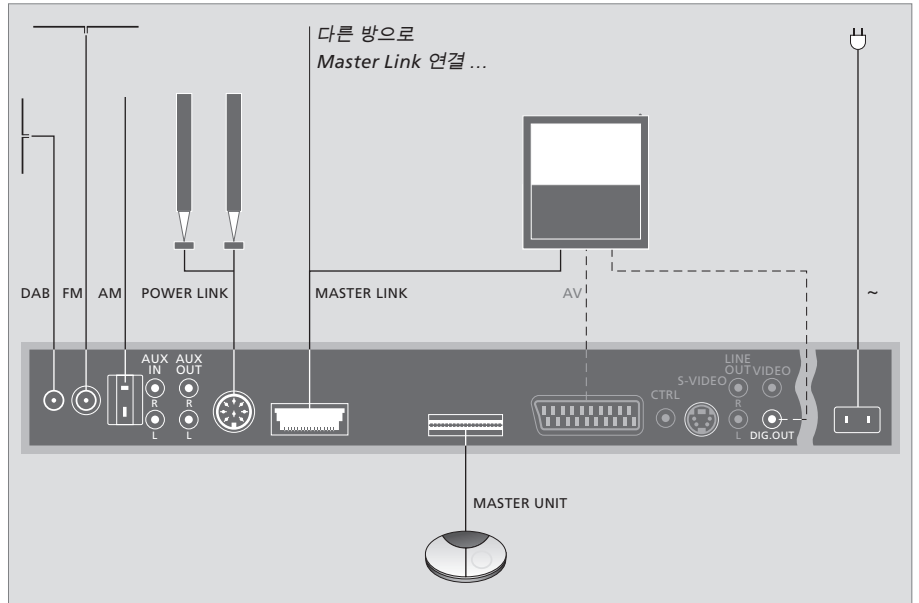
**전원 리드선:** 안전을 위해 반드시 커버를 장착해야 합니다. 전원 코드를 소켓 장치의 끝 부분에 있는 체결 홈에 끼워 넣고 커버를 장착하면 실수로 전원 코드를 빼는 경우를 방지할 수 있습니다.

## 케이블 연결

소켓의 위치를 찾을 때에는 소켓 장치에 인쇄된 그림과 그래픽을 참조하십시오. 회색으로 표시된 소켓은 BeoCenter 2 에 DVD가 장착된 경우에만 나타난다는 점에 유의하십시오.

모든 케이블을 다 연결할 때까지 시스템을 전원에 연결하지 마십시오.

소켓 장치에 있는 소켓에 액세스하려면 커버를 제거해야 합니다. 5 페이지와 커버에 인쇄된 그래픽을 참조하십시오.

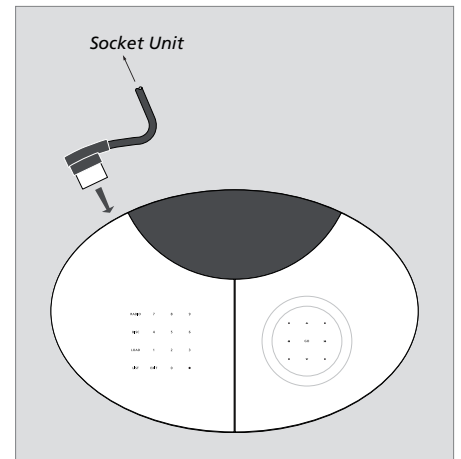


### 마스터 장치 연결

동봉된 케이블을 사용하여 마스터 장치를 소켓 장치에 연결하십시오. 길이가 긴 케이블이 필요하면 Bang & Olufsen 매장에 문의하십시오.

### Master Link 연결

Master Link 케이블을 사용하여 소켓 장치의 Master Link 소켓과 TV를 연결하십시오. 이 소켓을 BeoLink 에 연결하면 집안 곳곳으로 사운드를 분산 출력할 수도 있습니다.



### 안테나 연결 - AM/FM/DAB

다른 안테나보다 DAB 안테나를 먼저 연결하는 것이 좋습니다. DAB 라디오 프로그램은 사운드 시스템에 내장 DAB 모듈이 장착된 경우에만 사용할 수 있습니다.

DAB 안테나를 DAB 소켓에, FM 안테나를 FM 소켓에, AM 안테나를 AM 소켓에 각각 연결합니다.

### AM 루프 안테나 또는 FM 다이폴 안테나를 사용하는 경우 ...

원하는 라디오 방송국에 주파수를 맞춘 다음 가장 좋은 품질의 신호가 잡힐 때까지 안테나를 수평 방향으로 돌립니다.

### DAB 안테나를 사용하는 경우 ...

BeoCenter 2 설명서 10페이지에 나와 있는 DAB AERIAL ADJUSTMENT 메뉴에서 안테나 위치를 찾아봅니다. 이 메뉴에서 DAB 신호가 얼마나 강한지 알 수 있습니다.

안테나는 반드시 수직으로 걸거나 장착해야 합니다.

신호가 가장 강한 위치를 확인하고 그에 적합하게 시스템 위치를 잡을 때까지는 BeoCenter 2 또는 소켓 장치를 벽면 브래킷과 같은 곳에 영구적으로 장착하지 마십시오.

### 라우드스피커 연결 - Power Link

Power Link 소켓에 액티브 스피커를 연결하고, 양쪽 스피커로 신호를 모두 출력해 보십시오. 자세한 내용은 BeoLab 라우드 스피커 사용 설명서를 참조하십시오.

헤드폰을 꽂으면 사운드 시스템에 연결된 스피커의 사운드가 출력되지 않습니다. 높은 볼륨으로 장시간 감상하면 청각 기능이 저하될 수 있습니다!

### 오디오/비디오 연결 - AV

BeoCenter 2에 DVD가 장착된 경우에만 이 연결을 사용할 수 있습니다.

21핀 AV 케이블을 사용하여 소켓 장치의 AV 소켓에 TV를 연결하십시오. 21핀 AV 케이블 없이 연결하는 경우에는 다음 꺾임을 참조하십시오.

### DIG.OUT

내장 서라운드 사운드 모듈을 갖춘 Bang & Olufsen TV에 사운드 시스템을 연결할 때에는 DIG.OUT 소켓과 TV 또는 스피커의 디지털 입력 소켓을 연결하십시오. 필요한 케이블이 동봉되어 있지 않은 경우에는 Bang & Olufsen 매장에 문의하십시오.

### 전원 연결

소켓 장치의 ~ 소켓에 전원 코드를 꽂으십시오. 단, 장치 케이블을 모두 연결하기 전에는 전원에 연결하지 마십시오.

### 21 핀 AV 케이블 없이 오디오/비디오 연결 ...

21 핀 AV 소켓이 TV 에 없는 경우에는 사운드 시스템에 TV 를 연결할 수 있습니다. BeoCenter 2 에 DVD 가 있는 경우에만 적용되는 내용입니다!

- > 소켓 장치의 CTRL 소켓을 TV의 CTRL 소켓에 연결합니다.
- > 소켓 장치의 S-VIDEO 소켓을 TV의 S-VIDEO 소켓에 연결합니다.
- > 소켓 장치의 VIDEO 소켓을 TV의 VIDEO 소켓에 연결합니다.
- > 소켓 장치의 DIG.OUT 소켓을 TV의 디지털 입력에 연결합니다.
- > 소켓 장치의 오른쪽과 왼쪽 채널 오디오 출력용 LINE OUT R 및 L 소켓을 TV의 R 및 L 소켓에 연결합니다.

### 보조 장비 연결 ...

#### AUX IN R - L

레코드 플레이어와 같은 보조 장비 연결용.

#### AUX OUT R - L

미니 디스크나 레코더와 같은 보조 장비 연결용.

## 벽면 브래킷 장착

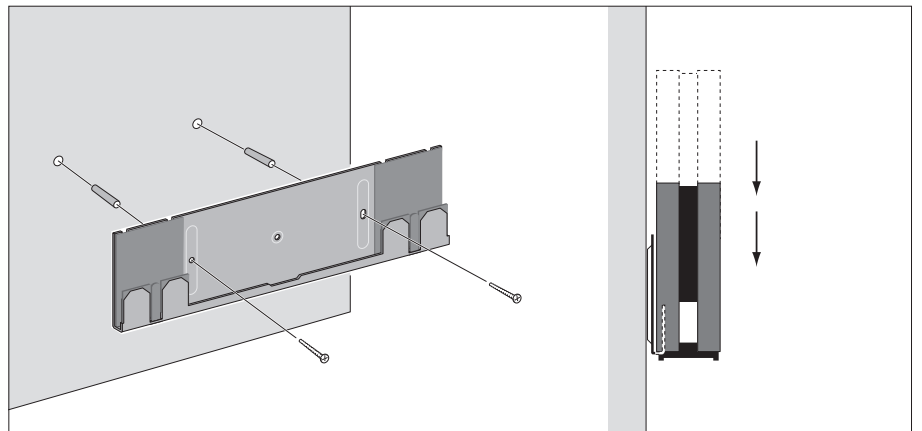
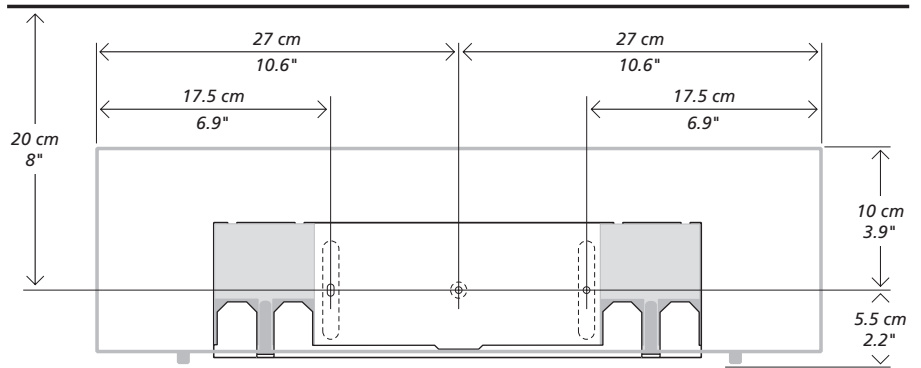
소켓 장치는 동봉된 벽면 브래킷에 수평 혹은 수직 위치로 장착할 수 있습니다.

벽면 브래킷을 장착할 때는 다음 절차를 따르시기 바랍니다.

- 벽면 브래킷을 사용하여 벽에 드릴로 구멍을 뚫을 지점을 표시합니다.  
현재 페이지에 표시되는 규격 도면을 참조하여 소켓 장치와 벽면 브래킷의 위치를 설정할 수 있습니다.
- 벽에 벽면 브래킷을 고정시킵니다.
- 소켓 장치를 벽면 브래킷에 장착합니다.  
소켓 장치를 바닥에 가깝게 놓을 때는 소켓 장치를 브래킷에 장착하기 전에 모든 케이블을 미리 연결하는 것이 좋습니다.

다음 페이지에서 설명하는 경량 칸막이용 벽면에 대한 주의사항을 참조하십시오.

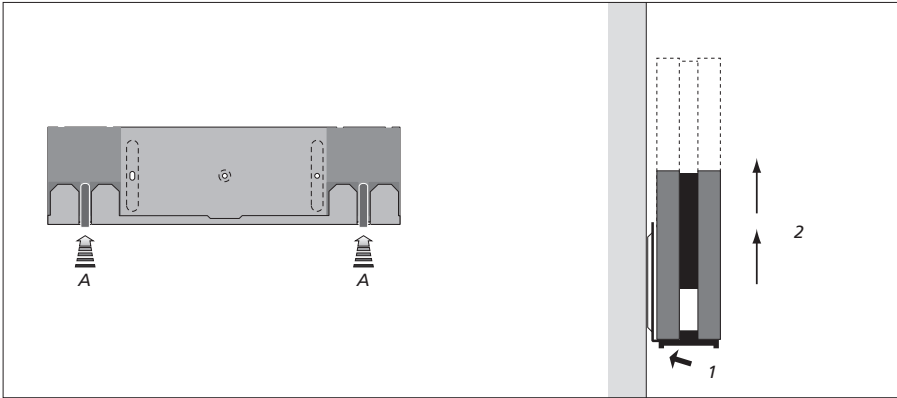
각종 나사와 패스너(fastener)에 관한 자세한 내용은 Bang & Olufsen 매장에 문의하십시오.



벽면 브래킷 장착: 최소 하중이 각각 6kg (13 파운드)인 나사 2 개와 패스너를 사용합니다.

벽면 브래킷에 소켓 장치 고정: 벽면 브래킷에 들어갈 때까지 소켓을 아래로 밀니다. 소켓 장치가 끝까지 내려가 잠금 장치 2 개가 작동되는지 확인하십시오.

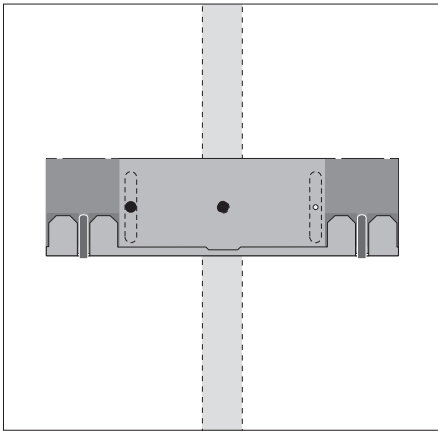




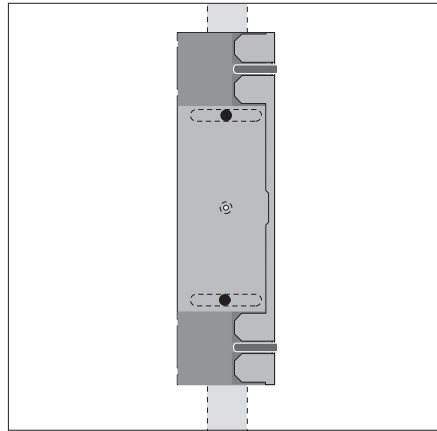
#### 벽면 브래킷에서 소켓 장치 분리:

소켓 장치를 벽면 브래킷에 완전히 장착할 수 있도록 벽면 브래킷에는 잠금 장치 두 개(A)가 있습니다. 소켓 장치를 분리하려면 잠금 장치를 먼저 풀어야 합니다.

클립 2 개를 벽 쪽으로 밀고 브래킷에서 소켓 장치를 올려 빼십시오.



**수평 위치:** 석면 속으로 들어가는 래그 나사 (4mm - 접시머리/#8-5/32 인치) 하나를 사용하여 수직 스테드 속으로 적어도 15mm (5/8 인치) 이상 들어가도록 하십시오. 또한 안정성을 확보하기 위해, 석면 부착용 나사를 다른 구멍에 적어도 하나 이상 더 사용하십시오.



**수직 위치:** 석면 속으로 들어가는 래그 나사 (4mm - 접시머리/#8-5/32 인치) 두 개를 사용하여 수직 스테드 속으로 적어도 15mm (5/8 인치) 이상 들어가도록 하십시오.

#### 경량 칸막이용 벽면 관련 주의사항

BeoCenter 2 소켓 장치를 석면 소재 벽면(건식벽 또는 벽판재)에 부착할 때에는 벽면 브래킷을 수직 스테드에 고정하십시오.

## 오디오/비디오 시스템

사운드 시스템은 독립적인 시스템으로 사용하거나, Master Link 케이블로 시스템을 연결하여 오디오/비디오 시스템으로 사용할 수 있습니다.

사운드 시스템과 비디오 시스템을 연결할 때에는 두 시스템을 통합되도록 설정해야 합니다.

이는 현재 페이지에 설명한 내용에 따라 Beo4 를 통해 정확한 옵션을 설정한다는 것을 의미합니다.

사운드 시스템은 Master Link 케이블로 비디오 시스템에 연결했을 때 사운드 시스템에 연결된 스피커를 사용할 것인지, 비디오 시스템에 연결된 스피커를 사용할 것인지 중에서 선택할 수 있습니다. BeoCenter 2 설명서 21 페이지의 내용과 같이 'DVD SOUND' 메뉴를 통해 어떤 스피커를 사용할 것인지 결정하십시오. 참고: BeoCenter 2 에 DVD 가 장착된 경우에만 이 기능을 사용할 수 있습니다.

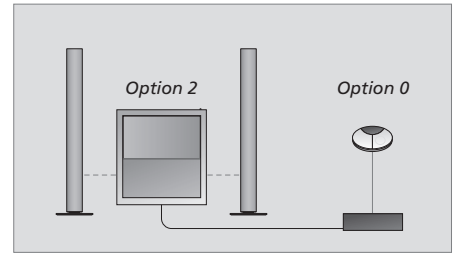
### Beo4 리모콘으로 오디오 시스템용 Option 을 프로그래밍하려면 ...

- > • 버튼을 계속 누른 상태에서 LIST 를 누릅니다.
- > 두 버튼을 모두 놓습니다.
- > Beo4 디스플레이에 OPTION이 나타날 때까지 LIST 를 반복해서 누른 다음 GO 를 누릅니다.
- > Beo4 디스플레이에 A.OPT가 나타날 때까지 LIST 를 반복해서 누른 다음 적절한 숫자 (0, 1, 2, 5 또는 6)를 입력합니다.

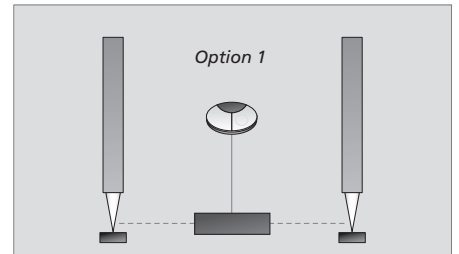
V.OPT 를 선택하여 비디오 시스템용 Option 을 프로그래밍할 수 있습니다.

### 사운드 시스템에는 다음과 같은 다섯 가지 Option 설정이 있습니다.

- Option 0:** 사운드 시스템이 비디오 시스템에 연결되어 있고, 사운드 시스템에 직접 연결된 스피커가 없을 때 사용합니다. Option 설정을 임의의 설정에서 0으로 변경하려면 먼저 1로 변경한 다음 0으로 변경하십시오.
- Option 1:** 사운드 시스템이 단독으로 설치되어 있거나 비디오 시스템에 연결되어 있고, 스피커가 사운드 시스템에 연결되어 있을 때 사용합니다.
- Option 2:** 사운드 시스템이 한 곳에 설치되어 있고, 다른 곳에 있는 비디오 시스템과 연결되어 있을 때 사용합니다.
- Option 5:** Bang & Olufsen TV 가 함께 있는 링크 룸에 사운드 시스템이 설치되어 있을 때 사용합니다.
- Option 6:** Bang & Olufsen TV 가 없는 링크 룸에 사운드 시스템이 설치되어 있을 때 사용합니다.



오디오/비디오 시스템. 사운드 시스템이 비디오 시스템에 연결되어 있고 스피커가 비디오 시스템에 연결되어 있으면 비디오 시스템이 BeoCenter 2 설명서에 기재된 몇 가지 기능을 이어 받습니다 (예: 타이머 프로그래밍).



독립형 설정

### 한 공간에 설치된 오디오/비디오 시스템

BeoCenter 2 가 자체 스피커로 설치되고 TV 에 연결되어 있는 경우(Option 1-1)에는 DVD 를 보면서 라디오를 들을 수 있습니다. 그러나 모든 작동 패널은 라디오를 통해 작동됩니다. Beo4 를 통해 DVD 를 작동하면 TV 를 통해 작동됩니다.  
참고: BeoCenter 2 에 DVD 가 장착된 경우에만 이 기능을 사용할 수 있습니다!

TV 화면을 켜지 않고 비디오 시스템의 사운드를 사운드 시스템 스피커로 듣기 ...

- > Beo4 디스플레이에 AV 가 나타날 때까지 LIST 를 반복해서 누릅니다.
- > 그런 다음 TV 와 같은 비디오 소스 버튼을 누릅니다.

Beo4 디스플레이에 AV 가 나타나기 전이나 나타난 후에 소스 버튼을 누르면 TV 화면이 켜집니다.

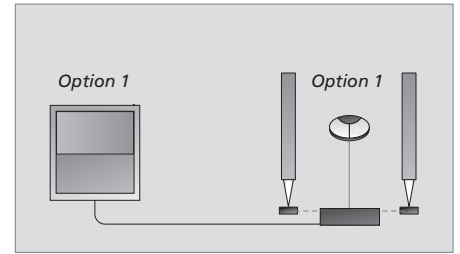
사운드 시스템의 사운드를 TV 스피커로 들으려면 ...

- > Beo4 디스플레이에 AV 가 나타날 때까지 LIST 를 반복해서 누릅니다.
- > 그런 다음 RADIO 와 같은 소스 버튼을 누릅니다.

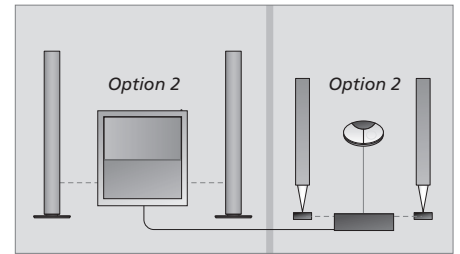
### 두 공간에 설치된 오디오/비디오 시스템

스피커가 사운드 시스템에 연결되어 있으면 오디오와 비디오 시스템이 같은 공간에 있을 필요는 없습니다(Option 2-2).

하지만, BeoCenter 2 에 DVD 가 장착된 상태에서 BeoCenter 2 가 있는 공간에서 DVD 재생을 시작하면 TV 가 켜지지 않습니다.



한 공간에 설치된 오디오/비디오 시스템.



두 공간에 설치된 오디오/비디오 시스템.

사운드 시스템 청소와 같은 일반적인 유지관리는 사용자의 책임입니다. 최상의 결과를 얻기 위해서는 다음 설명을 따르십시오.

주의를 기울여 디스크를 다루십시오. 디스크를 꺼낼 때 항상 가장자리를 잡고 보관 케이스에 넣으면 별도로 청소할 필요가 없습니다.

### 사운드 시스템 청소

부드럽고 마른 천을 사용하여 시스템 표면의 먼지를 닦으십시오. 필요한 경우에는 약한 세제를 몇 방울 탄 물에 부드러운 천을 적신 후 짝서 얼룩이나 잘 지지 않는 때를 닦으십시오.

사용자 스스로 시스템의 광학 부분을 청소하거나 사운드 시스템을 열려고 하지 마십시오. 이러한 작업은 전문 서비스 요원에게 맡기십시오.

**알콜이나 다른 용액을 사용하여 시스템의 어떤 부분도 청소하지 마십시오!**

주의: 지문, 먼지, 얼룩으로 디스크가 더러워지면 보푸라기 없는 부드럽고 마른 천으로 닦아낼 수 있습니다. 용액이나 연마용 클리너는 디스크에 사용할 수 없습니다. 심한 열기와 습기를 피하고 디스크에 글씨를 쓰지 마십시오.



디스크 취급: 디스크를 청소할 때는 중앙에서 가장자리 방향으로 일직선으로 닦아내십시오.

## 디스플레이

디스플레이 정보 이해 및 변경, *BeoCenter 2 설명서 5 및 15 페이지*

## 라디오

라디오 켜기, *BeoCenter 2 설명서 4 페이지*  
 라디오 프로그램 삭제, *BeoCenter 2 설명서 10 페이지*  
 라디오 프로그램 이동, *BeoCenter 2 설명서 10 페이지*  
 라디오 프로그램 이름 설정, *BeoCenter 2 설명서 10 페이지*  
 라디오 프로그램 조정, *BeoCenter 2 설명서 10 페이지*

## 라우드스피커

스피커 연결, 6

## 메뉴

메뉴 기호 읽는 방법, *BeoCenter 2 설명서 6 페이지*  
 메뉴 사용 방법, *BeoCenter 2 설명서 7 페이지*

## 반복 재생

CD 반복 재생, *BeoCenter 2 설명서 12 페이지*

## 배치

사운드 시스템 배치, 4

## 벽면 브래킷

옵션 벽면 브래킷 장착, 8

## 사운드

볼륨, 중저음, 고음, 강도 변경, *BeoCenter 2 설명서 14 페이지*  
 사운드 볼륨 조정 또는 소거, *BeoCenter 2 설명서 4 페이지*  
 스테레오에서 모노로 사운드 변경, *BeoCenter 2 설명서 10 페이지*

## 삭제

라디오 프로그램 삭제, *BeoCenter 2 설명서 10 페이지*  
 선곡한 트랙 삭제, *BeoCenter 2 설명서 12 페이지*  
 CD 이름 삭제, *BeoCenter 2 설명서 12 페이지*

## 상태 표시등

상태 표시등, *BeoCenter 2 설명서 5 페이지*

## 설정

사운드 조정, *BeoCenter 2 설명서 14 페이지*  
 시계 설정, *BeoCenter 2 설명서 15 페이지*  
 DVD 재생용 기본 설정 지정, *BeoCenter 2 설명서 19-20 페이지*

## 소켓 패널

소켓 개요, 6

## 시계

내장 시계 설정 입력, *BeoCenter 2 설명서 15 페이지*

## 암호

마스터코드 입력, *BeoCenter 2 설명서 16 페이지*  
 암호 변경 및 삭제, *BeoCenter 2 설명서 16 페이지*  
 암호 사용, *BeoCenter 2 설명서 16 페이지*  
 암호 시스템 작동, *BeoCenter 2 설명서 16 페이지*  
 암호가 기억나지 않는 경우, *BeoCenter 2 설명서 16 페이지*

## 언어

디스플레이 언어 변경, *BeoCenter 2 설명서 15 페이지*  
 DVD 언어 변경, *BeoCenter 2 설명서 20 페이지*

## 연결

비디오 시스템에 사운드 시스템 연결, 6  
 소켓 장치, 6  
 스피커 연결, 6  
 안테나 소켓, 6  
 헤드폰 연결, 6

## 연락처

Bang & Olufsen 연락처, *BeoCenter 2 설명서 24 페이지*

## 오디오/비디오 시스템

비디오 시스템에 사운드 시스템 연결, 6  
 오디오/비디오 시스템 사용, 11  
 옵션 프로그래밍, 10

## 옵션

정확한 옵션으로 사운드 시스템 프로그래밍, 10

## 유지관리

사운드 시스템 관리, 12

## 이름 설정

라디오 프로그램 이름 설정, *BeoCenter 2 설명서 10 페이지*

CD 이름 삭제, *BeoCenter 2 설명서 12 페이지*

CD 이름 설정, *BeoCenter 2 설명서 12 페이지*

## 임의 재생

임의 순서로 트랙 재생, *BeoCenter 2 설명서 12 페이지*

## 작동 패널

작동 패널 개요, *BeoCenter 2 설명서 4 페이지*

## 청소

사운드 시스템 관리, 12

CD 취급, 12

## 최초 설정

최초 설정 절차, *BeoCenter 2 설명서 8 페이지*

## 케이블

케이블 연결, 6

케이블 커버 장착, 5

## 타이머

내장 시계 설정 입력, *BeoCenter 2 설명서 15 페이지*

사운드 시스템 자동 시작 또는 중지 설정, *BeoCenter 2 설명서 13 페이지*

타이머 보기, 편집 또는 삭제, *BeoCenter 2 설명서 13 페이지*

타이머 재생 기능 켜기, *BeoCenter 2 설명서 13 페이지*

## 트랙

임의 순서로 트랙 재생, *BeoCenter 2 설명서 12 페이지*

자주 듣는 트랙만 재생, *BeoCenter 2 설명서 12 페이지*

## 헤드폰

헤드폰 연결, *BeoCenter 2 설명서 5 페이지*

## Beo4 리모컨

Beo4 리모컨 사용, *BeoCenter 2 설명서 22 페이지*

## CD 플레이어

디스크 넣기, *BeoCenter 2 설명서 5 페이지*

임의 순서로 트랙 재생, *BeoCenter 2 설명서 12 페이지*

자주 듣는 트랙만 재생, *BeoCenter 2 설명서 12 페이지*

최대 12시간 동안 CD 반복 재생, *BeoCenter 2 설명서 12 페이지*

CD 이름 삭제, *BeoCenter 2 설명서 12 페이지*

CD 이름 설정, *BeoCenter 2 설명서 12 페이지*

CD 재생, *BeoCenter 2 설명서 4 페이지*

## DAB 라디오 프로그램

DAB 라디오 프로그램 튜닝, *BeoCenter 2 설명서 10-11 페이지*

DAB 안테나 소켓, 6

DAB 안테나 조정, *BeoCenter 2 설명서 11 페이지*

DAB 오디오 신호 압축률 조정 – DAB DRC, *BeoCenter 2 설명서 10 페이지*

## DVD

DVD – 시청 제한 기능, *BeoCenter 2 설명서 20 페이지*

DVD – 오디오 언어, *BeoCenter 2 설명서 20 페이지*

DVD – 자막 언어, *BeoCenter 2 설명서 20 페이지*

DVD 작동, *BeoCenter 2 설명서 18 페이지*

DVD 재생, *BeoCenter 2 설명서 18 페이지*

DVD 화면 메뉴, *BeoCenter 2 설명서 20 페이지*

DVD OPTIONS 메뉴, *BeoCenter 2 설명서 20 페이지*

## Master Link

오디오/비디오 설정, 10

오디오/비디오 시스템 사용, 11

옵션 프로그래밍, 10

## N.Music

N. MUSIC 재생, *BeoCenter 2 설명서 9 페이지*

## N.Radio

N.RADIO 재생, *BeoCenter 2 설명서 9 페이지*



이 제품은 89/336/EEC 및 73/23/EEC 지침에  
기술된 조건을 충족합니다.

기술 사양, 기능 및 그 사용은 사전 통지 없이  
변경될 수 있습니다!

3505824 0702

